

地球にやさしい先端技術

超音波はんだ付け装置

ULTRASONIC VIBRATION
SOLDERING SYSTEM



黒田テクノ株式会社

ハイブリッド時代に対応する接着技術

その性質、接着方法、性能を知るほどに、この超音波はんだ付け技術は、まさにユニークなものであることにお気付きのことと存じます。単なるはんだ付け装置ではなく、接着技術など周辺のシステム、ノウハウなどをふくめるとき、その可能性は無限のひろがりを感じさせます。

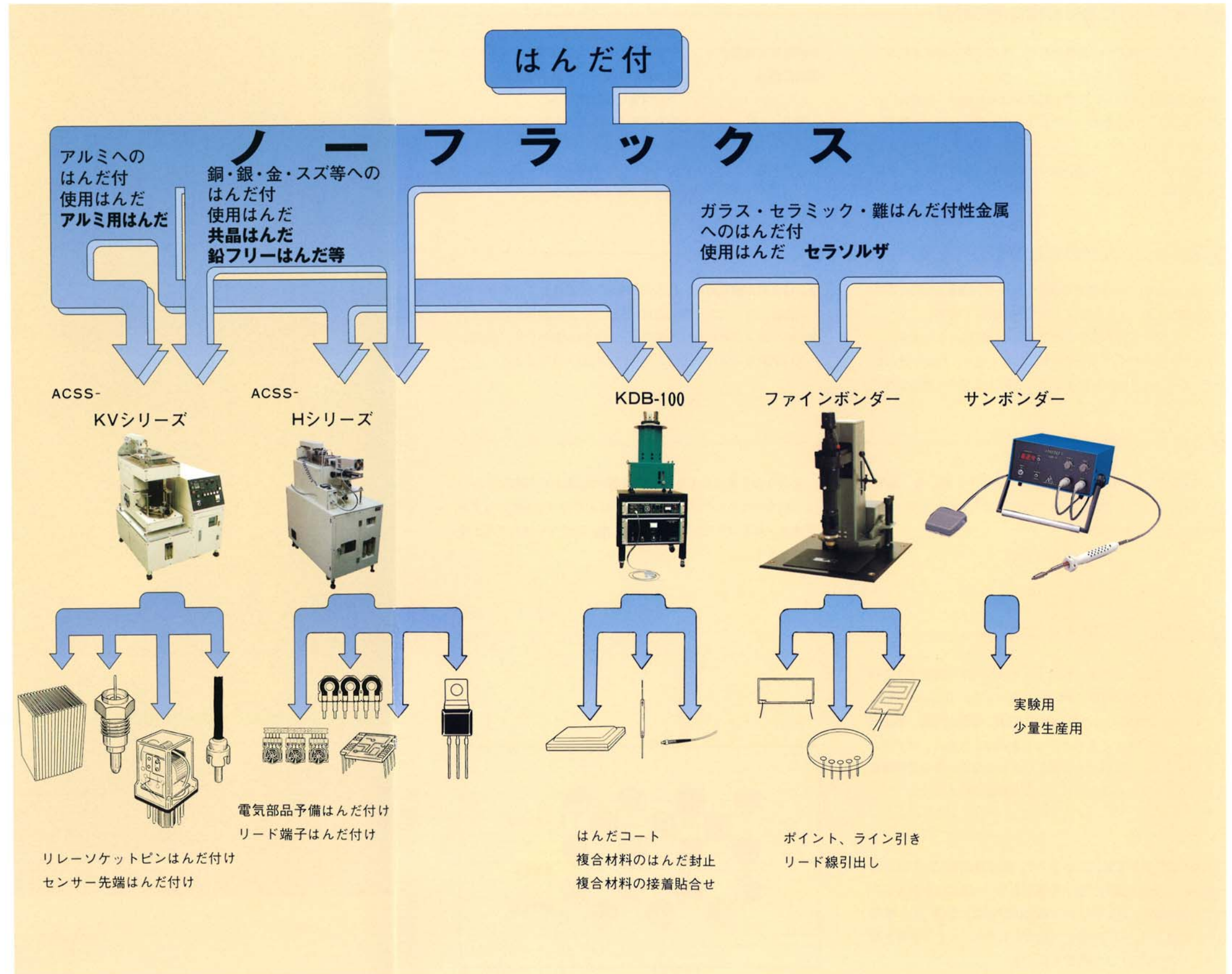
発売以来さまざまな目的に応じた超音波はんだ付け装置を手掛け、お客様に満足していただけるべく努力してまいりましたが、さらに幅広い技術開発を進めております。

フラックスを使用しないではんだ付けが
できたら…
ガラスやセラミックスに直接はんだ付けが
できたら…

鉛フリーはんだが使えたら…
アルミにはんだ付けができたら…

この技術者の長年の夢を実現したのが超音波はんだ付けシステムです。

豊富な機種を取揃えておりますので、かならず皆様に満足していただけるものと確信いたします。



■はんだ付けにおける超音波の効果

超音波には、数多くの効果が有り、それぞれの特長を生かして大いに活用されております。

弊社で製造販売しております超音波はんだ付けシステムにおきましては、その効果の一つである「キャピテーション効果」を利用しております。

このキャピテーション効果をはんだ付けに応用しますと次の様な効果が得られます。

- (1)酸化膜を破壊する : 金属表面の酸化膜を機械的に破壊する。
- (2)拡散促進 : 超音波のエネルギーにより金属とはんだの合金化を促進する。
- (3)脱泡 : 金属表面とはんだとの間に介在する気泡を除去する。
- (4)浸透促進 : 空隙やリードの裏側に対して、はんだを浸透させる事ができる。

■超音波はんだ付けには窒素ガスを使用しております。

空気中には20%強の酸素が存在しますが、溶融はんだを空気中に放置しますと表面が酸化し流動性が著しく低下し、ブリッジ、ツララ、カス付着等のトラブル発生の原因となります。

窒素ガス雰囲気中では上記の現象はなくなり、外観の優れた光沢のあるはんだ付けが行えます。これは窒素ガス雰囲気中で

は、はんだが酸化せず、はんだが球状になろうとするからです。

共晶はんだ、アルミ用はんだ、鉛フリーはんだ等を使用して、選択的にはんだ付けを行う場合、その効果が著しく、信頼性の高い高密度パターンのはんだ付けが可能となります。

■金属との接着メカニズム

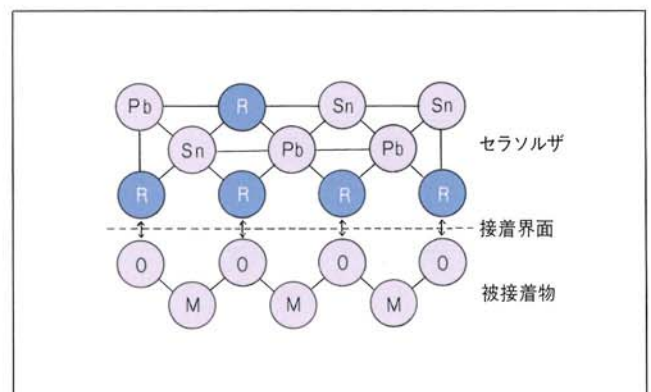
接着対象物が一般の活性金属(銅、ニッケル、錫、金、銀等)やアルミに対して、超音波はんだ付けシステムの効果をフルに発揮させることができます。

接着は合金結合によるもので「超音波振動」+「窒素ガス」により従来のフラックスを使用せず、はんだ付けを可能としております。共晶はんだ、アルミ用はんだ、鉛フリーはんだ等が使用できます。

■非金属との接着メカニズム

セラソルザは、ガラス、セラミックス等に直接接着できる特殊金属はんだです。成分はPb-Sn合金に、Zn、Sb、Al、Ti、Si、Cuが添加されたもので、機械的性質、化学的性質、電気的性質は、一般のはんだと殆ど変わらず金属はもちろん、ガラス、セラミックスや金属被膜を有するフィルム等あらゆる金属酸化物にフラックスを使用せず、はんだ付けが行えます。

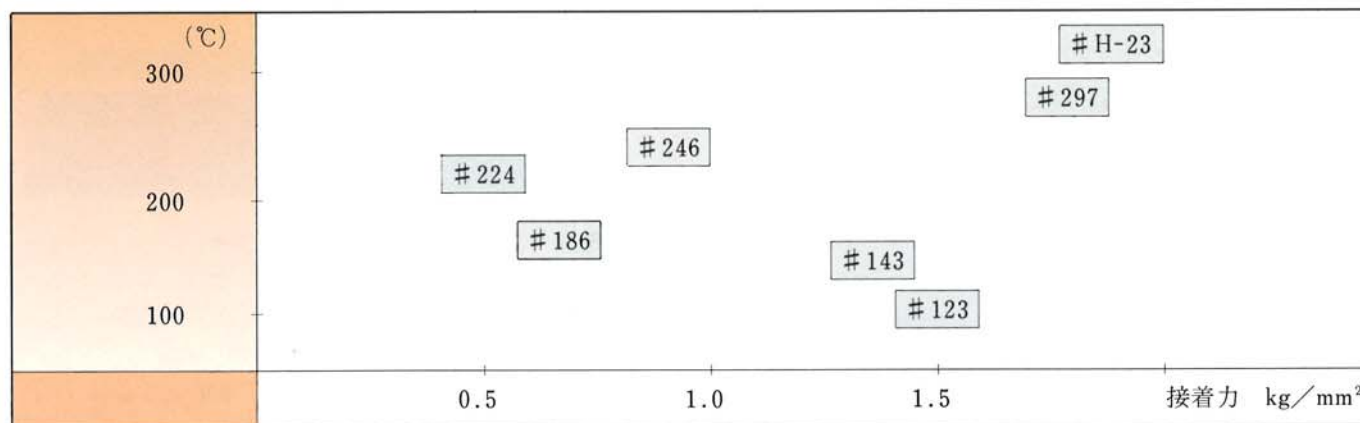
接着には酸素が1%以上必要です。Ⓡは酸素親和力の高い元素でⓐとの結合が極めて強い性質があり、一般には雰囲気中の酸素とⓇが結合しⓐ-Ⓡという酸化物が形成されⓐ-Ⓡと被接着物中のⓐあるいはⓐ-Ⓡとが結合されます。つまり酸素を媒介とした化学結合により接着されます。



セラソルザはノーフラックス超音波はんだ付けシステム専用はんだです。

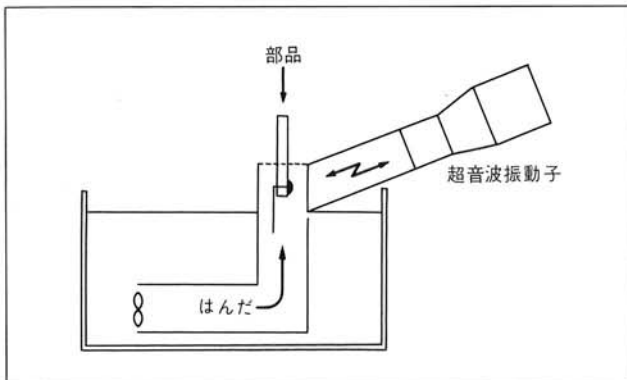


ガラス、セラミック、難はんだ付性金属接着用はんだ		
セラソルザ	# 297	ガラス、セラミック、難はんだ付性金属接着用
	# 246	ガラス、セラミック、易はんだ付性金属接着用
	# 224	
	# 186	
	# 143	
	# 123	
	# H-23	セラミックス接着用（高温、ディップ槽専用）



*上記データは弊社実験値であり保障値ではありません

噴流式はんだ槽に超音波振動が水平方向から印加されるタイプで、はんだ付けをする部品をはんだ槽中にディップするような場合に適しています。



- フラックスは不要です。
- 有害ガスの発生がありません。(換気不要)
- フラックス洗浄の必要がありません。
- アルミに対してのはんだ付けが可能です。
- 緻密でピンホールのないはんだ付けが得られます。
- 微細パターンのはんだ付けに最適です。
- 連続的なはんだ付けが可能です。



主な用途

- 電極リードはんだ付け
 - 厚膜IC、HIC
 - 抵抗アレイ
 - 半固定抵抗
 - コンデンサー、バリスタ
 - 液晶、コイル部品
- 予備はんだ付け
 - プリント基板
 - 半導体チップ
 - コネクタ端子
 - その他各種リード、電極
- 電氣的接続、機械的接着封止

仕様：ACSS-H20

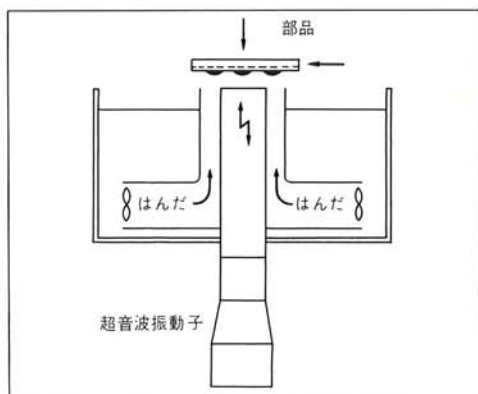


- 電源 3φAC200V 50/60Hz 4KVA
- 比例温度制御 常温～300℃
- 振動子 ボルト締めランジュバンタイプ 20KHz
- 発振器 周波数自動追尾 出力400W max
- 供給N₂ガス はんだ付け雰囲気用 60ℓ/min max
- はんだ槽作業面 ユーザーワークの形状により決定します。
- 本体寸法 700(W)×1000(作業面高さ)×1150(D)
- コントローラ* 480(W)×150(H)×450(D)
- 発振器** 480(W)×200(H)×450(D)

(*) JIS標準ラック寸法
 (**) 発振器の形状、装着法はユーザーの仕様により異なります。

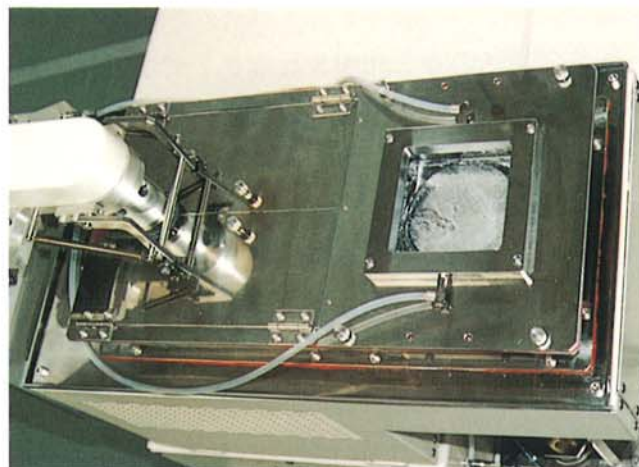
ACSSは総合システムとして、ユーザーの仕様に基づきアレンジ及び細部決定をいたします。

噴流式はんだ槽に超音波振動が垂直方向から印加されるタイプで部品の下面や低面にはんだ付けをする場合、又は管の先端から管の内部まではんだを充填する必要がある場合に適します。



- フラックスは不要です。
- 有害ガスの発生がありません。(換気不要)
- フラックス洗浄の必要がありません。
- アルミに対するはんだ付けが可能です。
- 緻密でピンホールのないはんだ付けが得られます。
- 管形の内深部へのはんだの昇りが可能です。

仕様：ACSS-KV20

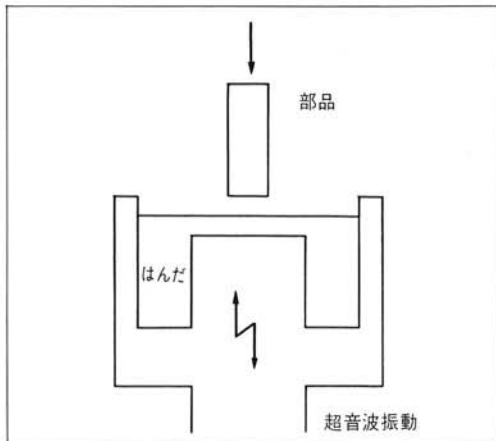


主な用途

- センサー先端はんだ付け
- リレーソケットピンのはんだ付け
- 小型プリント基板のはんだ付け
- 各種スイッチ金具、電極の予備はんだ付け
- 電気、電子部品の端子予備はんだ付け
- アルミ、放熱フィンのはんだ付け

- 電源 3φAC200V 50/60Hz 4KVA max
 - 比例温度制御 常温～300℃
 - 振動子 ボルト締めランジュバン タイプ 20KHz
 - 発振器 周波数自動追尾 出力700W max
 - 供給N₂ガス はんだ付け雰囲気用 60ℓ/min max
 - はんだ槽作業面 ユーザーワークの形状により決定します。
 - 本体寸法 320(W)×550(H)×820(D)
- (コントローラ形状、本体作業台(キャリア)はユーザーの仕様によりアレンジされます。)

セラソルザ®を溶融する静止型はんだ槽に超音波振動が垂直方向から印加されるタイプで、ガラス、セラミックス、難はんだ付性金属をディッピングにより、はんだ付けする場合に適しています。



- 被接着物をディッピングするだけで金属はもちろんのことガラスやセラミックスなどに、極めて短時間で、はんだ付けが行えます。
- フラックスは不要です。
- 強力な接着、及び完全な封止が可能です。
- 極細箇所への浸透、及び押し上げ充填を必要とする、はんだ付けに最適です。



主な用途

■ 各種材料のはんだコート

- フェライト部品
- シリコンウェハー
- 半導体チップ
- ガラス部品
- セラミックス部品
- 金属その他

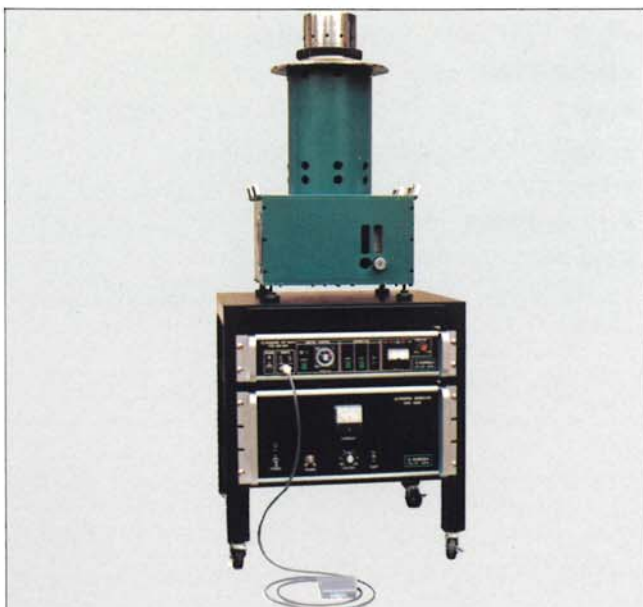
■ 複合材料のはんだ封止

- 光ファイバー端末
- セラミックス管とリード (センサー関連部品)
- ガラス管とリード線 (リードリレー他)

■ 複合材料の接着貼合わせ

- センサー
- 機構部品
- 光学部品
- 治具

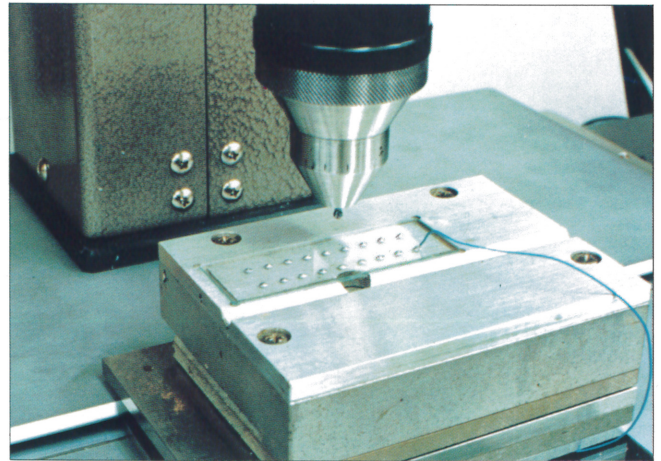
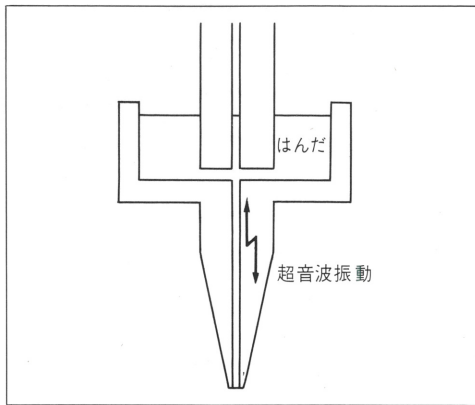
仕様：KDB-100A



- 標準型式 KDB-100A
- 電源 AC100V 50/60Hz 800VA
- 比例温度制御 常温～400°C
- 振動子 ボルト締めランジュバンタイプ 20KHz
- 発振器 周波数自動追尾 出力400W max
- 供給N₂ガス 必要に応じ供給 20ℓ/min max
- はんだ槽作業径 48φ (ワークの形状により撰択出来ます。)
- 本体寸法 370(W)×530(H)×300(D)
- コントローラ※ 480(W)×100(H)×450(D)
- 発振器※ 480(W)×200(H)×450(D)
- ※ JIS標準ラック寸法

オプション 本体及び電装部を収納する専用作業台(キャリア)
姉妹機種 酸素濃度計等付属設備付KDB100F

チップ先端に直接超音波振動を印加し、併せて、セラソルザ®を自動的に供給するタイプで、ガラスセラミックス難はんだ付性金属にポイント電極、又はライン引きを連続して行うのに適しています。



- ポイント電極の形成及びリード線の取出しが簡単に行えます。
- X-Y移動機構と組合せる事により任意のラインパターン化が可能です。
- 極めて強力な接着強度が得られます。
- フラックスは不要です。

主な用途

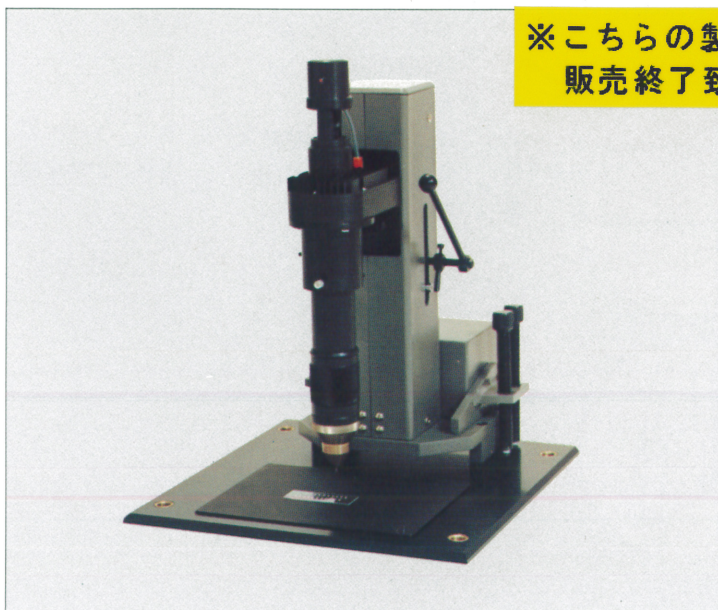
■ 電極形成、リード線はんだ付け

- 太陽電池
- 液晶パネル
- 水晶振動子
- 圧電素子
- 厚膜IC
- ガラス、セラミック基板
- センサー

■ 封止、接着、固定用

- ICパッケージング
- ランプシール
- 光学部品
- 電子管
- 磁気ヘッド
- ガラス板、セラミック板へのピン、ネジ固定
- その他貼合せ用はんだ予備コート

仕様：UG-1A



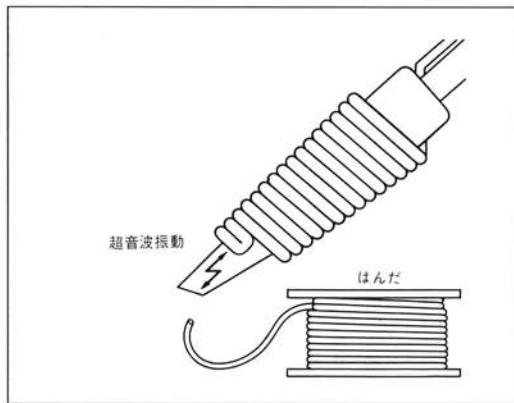
※こちらの製品は
販売終了致しました



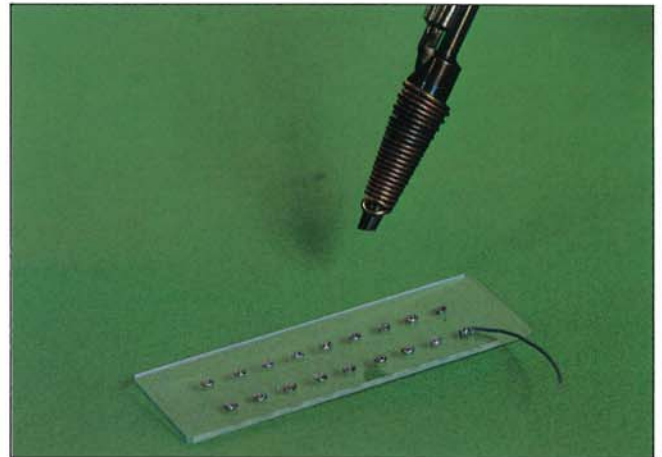
- 電源 AC100V 50/60Hz 500VA max
- 比例温度制御 常温～400°C
- 振動子 ボルト締めランジュバンタイプ 40KHz
- 発振器 周波数自動追尾 出力30W max
- 供給空気 振動子冷却 及び 自動操作用 4 kg/cm²
- 供給N₂ガス 必要に応じ供給 5 l/min max
- チップ先端形状 1.5φ-5φ (交換可能)
- 本体寸法 380(W)×500(H)×400(D)
- コントローラ寸法* 480(W)×100(H)×370(D)
*JIS標準ラック寸法

姉妹機種 自動化ライン用 UG-1B
XYテーブル、プリヒーター付 UG-11A

コテ先に直接超音波振動が印加される、持ち運びに便利なハンディタイプです。従来のハンダゴテと同様な使用方法でガラス、セラミックス及び金属に対し、はんだ付けが行えます。



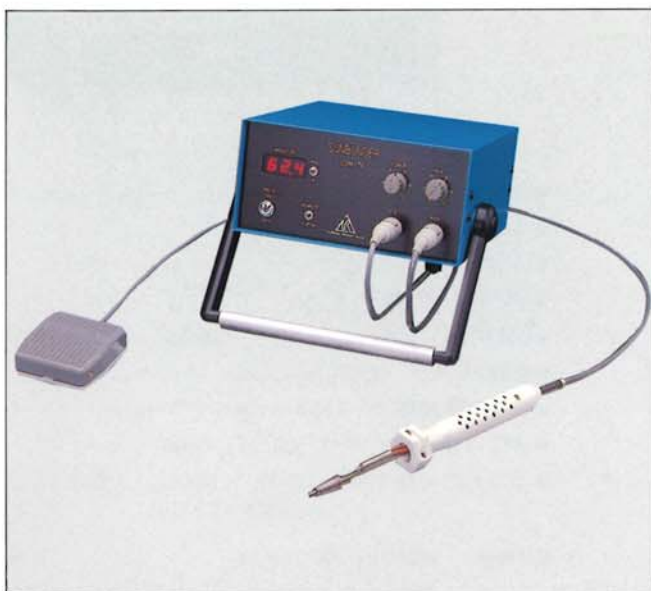
- セラソルザ® を使用する事により、ガラス、セラミックス及び難はんだ付性金属に直接はんだ付けが行えます。
- コンパクトなハンディタイプですから自由に持ち運びができ、場所をとりません。
- 操作が簡単ですからどなたでも気軽にお使いいただけます。



主な用途

- 少量生産用
- 量産装置導入のための予察テストデーター作成等、実験室でのご使用に適します。
- 各種ディスプレイの電極付け
- 太陽電池よりのリード付け
- 超電導セラミックスの電極付け

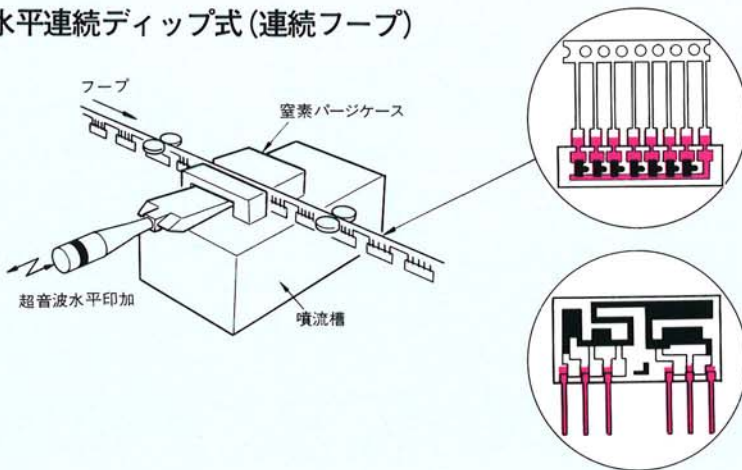
仕様：USM-IV



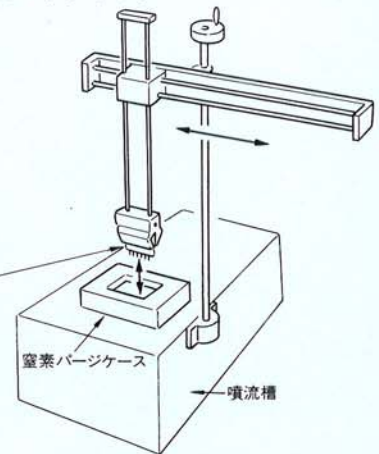
- 発振器 60.0±5kHz 10W
- チップ 特殊ステンレス綱
標準径1.0φ~4.0φ
- ヒーター 450℃ (MAX)
- 電源 AC100V 150W
- 外形寸法 W260×D265×H110
- 重量 8kg

ACSS-H型

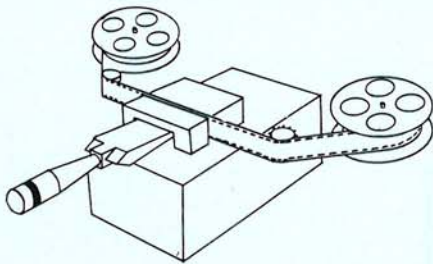
■水平連続ディップ式 (連続フープ)



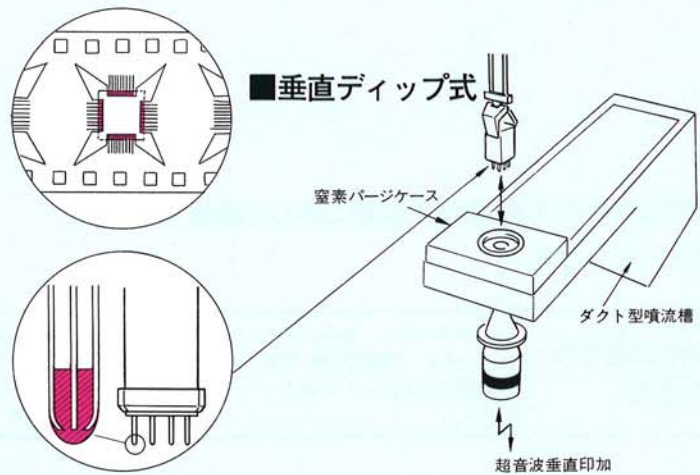
■垂直ディップ式



■タブテープ式

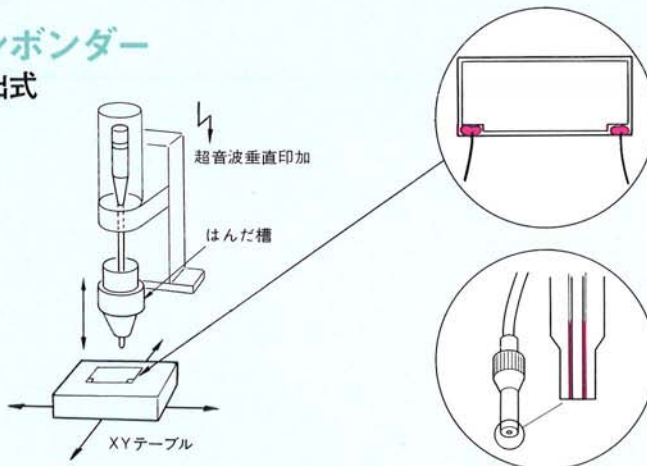


■垂直ディップ式



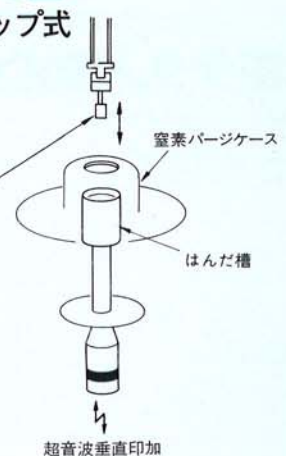
ファインボンダー

■垂直吐出式




KDB-100型

■垂直ディップ式



本カタログ掲載以外にお客様の御要望に応じた装置も
設計製作致しております。

 安全に関する ご注意	ご使用の際は、商品に添付されています。「取扱説明書」等をよくお読みの上正しくお使いください。	水、湿気、ほこり、油煙等の多い場所に設置しないでください。火災、故障、感電などの原因となることがあります。
---	--	---

- 仕様は、改良のため予告なく変更することがあります。
- 「サンボンダー」および「セラソルザ」は登録商標です。
- このカタログの記載内容は、平成12年6月1日現在のものです。

黒田テクノ株式会社

〒141-0013 東京都品川区南大井5-17-9
メカトロ事業部
TEL. 03-3765-2682
FAX. 03-3764-0495