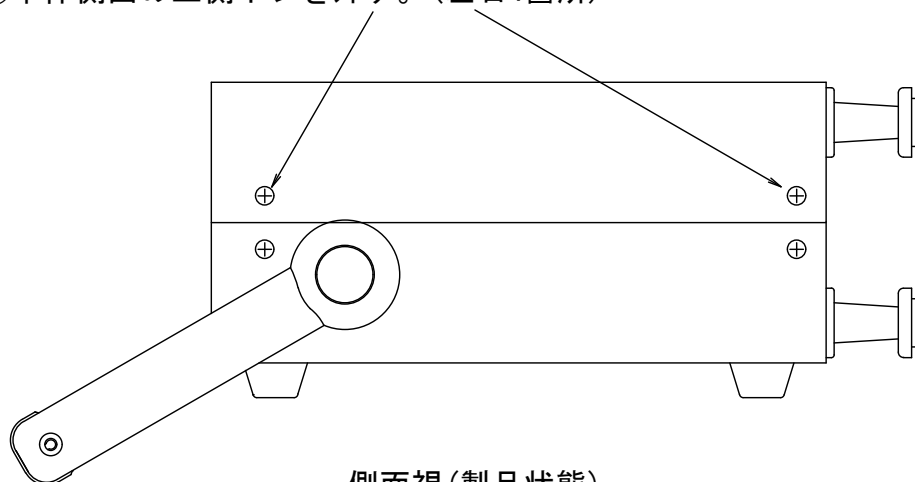


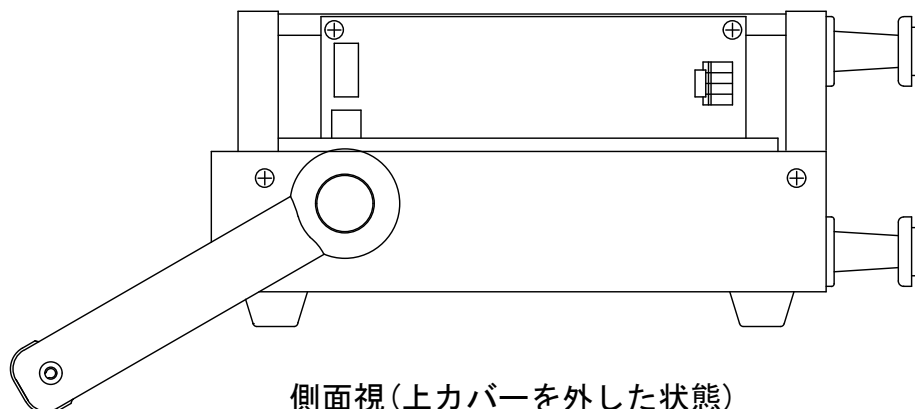
[USM-IV ヒーター回路リセット手順]

①本体側面の上側ネジを外す。(左右4箇所)



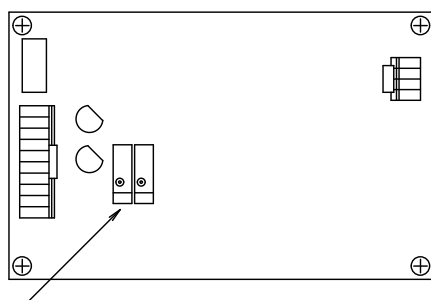
側面視(製品状態)

②上カバーを外す



側面視(上カバーを外した状態)

③ヒーター用保護素子(CP)の白いボタンを押す



ヒーター用保護素子(CP)

基板図